

# SLOAN®

## *Coladeras*



MODELO

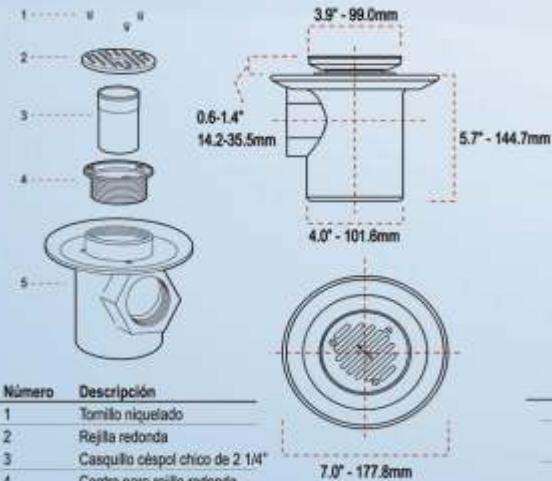
## SL 1024

Coladera de piso, sello hidráulico, rejilla redonda de acero inoxidable, con una conexión de 2".



### ESPECIFICACIONES

- Conexión de 2"
- Céspol de plástico
- Contra redonda ajustable de latón cromado.
- Rejilla redonda removible de acero inoxidable cromada
- Plato con drene y base de hierro fundido cubierto con esmalte anticorrosivo.



Número	Descripción
1	Tomillo níquelado
2	Rejilla redonda
3	Casquillo céspol chico de 2 1/4"
4	Contra para rejilla redonda
5	Base para coladera SL 1024

MODELO

## SL 1024 C

Coladera de piso, sello hidráulico, rejilla cuadrada de acero inoxidable, con una conexión de 2".



### ESPECIFICACIONES

- Conexión de 2"
- Céspol de plástico
- Contra cuadrada ajustable de latón cromado.
- Rejilla cuadrada removible de acero inoxidable cromada
- Plato con drene y base de hierro fundido cubierto con esmalte anticorrosivo.



Número	Descripción
1	Tomillo níquelado
2	Rejilla cuadrada
3	Casquillo céspol chico de 2 1/4"
4	Contra para rejilla cuadrada
5	Base para coladera SL 1024

MODELO

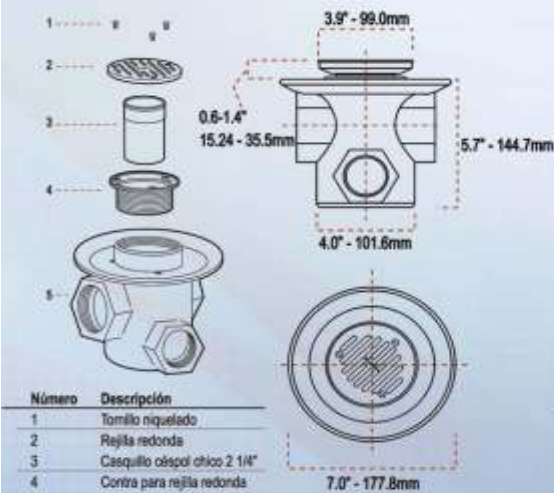
## SL 1025

Coladera de piso, sello hidráulico, rejilla redonda de acero inoxidable, con dos conexiones de 2" y una de 1 1/2".



### ESPECIFICACIONES

- Conexión de 2" y una de 1 1/2"
- Céspol de plástico
- Contra redonda ajustable de latón cromado.
- Rejilla redonda removible de acero inoxidable cromada
- Plato con drene y base de hierro fundido cubierto con esmalte anticorrosivo.



Número	Descripción
1	Tomillo níquelado
2	Rejilla redonda
3	Casquillo céspol chico 2 1/4"
4	Contra para rejilla redonda
5	Base para coladera SL 1025

MODELO

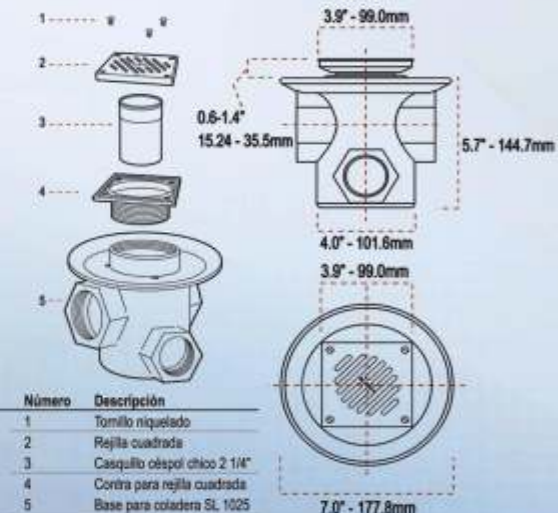
## SL 1025 C

Coladera de piso, sello hidráulico, rejilla cuadrada de acero inoxidable, con dos conexiones de 2" y una de 1 1/2".



### ESPECIFICACIONES

- Conexión de 2" y una de 1 1/2"
- Céspol de plástico
- Contra cuadrada ajustable de latón cromado.
- Rejilla cuadrada removible de acero inoxidable cromada
- Plato con drene y base de hierro fundido cubierto con esmalte anticorrosivo.



Número	Descripción
1	Tomillo níquelado
2	Rejilla cuadrada
3	Casquillo céspol chico 2 1/4"
4	Contra para rejilla cuadrada
5	Base para coladera SL 1025

MODELO

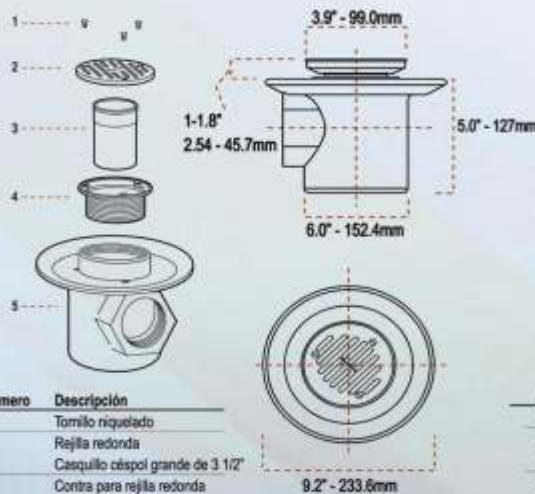
## SL 1282

Coladera para baño, sello hidráulico, rejilla redonda de acero inoxidable, con una conexión de 2".



### ESPECIFICACIONES

- Conexión de 2".
- Césped de plástico
- Contra redonda ajustable de latón cromado.
- Rejilla redonda removible de acero inoxidable cromada
- Plato con drene y base de hierro fundido cubierto con esmalte anticorrosivo.



Número	Descripción
1	Tomillo níquelado
2	Rejilla redonda
3	Casquillo céspol grande de 3 1/2"
4	Contra para rejilla redonda
5	Base para coladera SL 1282

MODELO

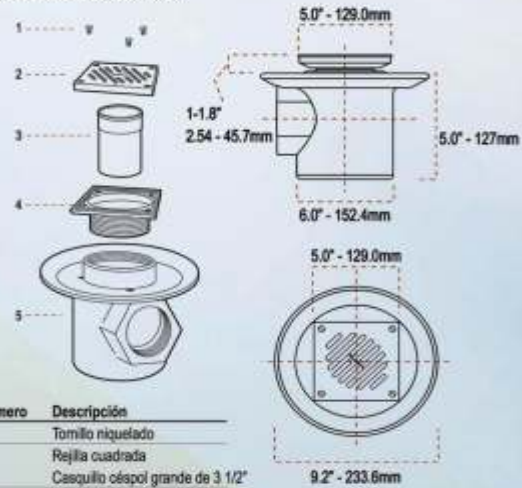
## SL 1282 C

Coladera para baño, sello hidráulico, rejilla cuadrada de acero inoxidable, con una conexiones de 2".



### ESPECIFICACIONES

- Conexión de 2".
- Césped de plástico
- Contra cuadrada ajustable de latón cromado.
- Rejilla cuadrada removible de acero inoxidable cromada
- Plato con drene y base de hierro fundido cubierto con esmalte anticorrosivo.



Número	Descripción
1	Tomillo níquelado
2	Rejilla cuadrada
3	Casquillo céspol grande de 3 1/2"
4	Contra para rejilla cuadrada
5	Base para coladera SL 1282

MODELO

## SL 1342

Coladera para baño, sello hidráulico, rejilla redonda de acero inoxidable, con tres conexión de 2".



### ESPECIFICACIONES

- Conexión de 2".
- Césped de plástico
- Contra redonda ajustable de latón cromado.
- Rejilla redonda removible de acero inoxidable cromada
- Plato con drene y base de hierro fundido cubierto con esmalte anticorrosivo.



Número	Descripción
1	Tomillo níquelado
2	Rejilla redonda
3	Casquillo céspol grande de 3 1/2"
4	Contra para rejilla redonda
5	Base para coladera SL 1342

MODELO

## SL 1342 C

Coladera para baño, sello hidráulico, rejilla cuadrada de acero inoxidable, con tres conexiones de 2".



### ESPECIFICACIONES

- Conexión de 2".
- Césped de plástico
- Contra cuadrada ajustable de latón cromado.
- Rejilla cuadrada removible de acero inoxidable cromada
- Plato con drene y base de hierro fundido cubierto con esmalte anticorrosivo.



Número	Descripción
1	Tomillo níquelado
2	Rejilla cuadrada
3	Casquillo céspol grande de 3 1/2"
4	Contra para rejilla cuadrada
5	Base para coladera SL 1342

MODELO

## SL 1026

Coladera para piso, sello hidráulico, tapa ciega redonda de acero inoxidable, con dos conexiones de 2" y una de 1 1/2"



### ESPECIFICACIONES

- Dos conexiones de 2" y una conexión 1 1/2"
- Césped de plástico.
- Contra redonda ajustable de latón cromado.
- Rejilla ciega redonda removible de acero inoxidable cromada.
- Plato con drene y base de hierro fundido recubierto con esmalte anticorrosivo



Número	Descripción
1	Tornillo niquelado
2	Tapa ciega
3	Casquillo oéspol chico 2 1/4"
4	Contra para rejilla redonda
5	Base para coladera SL 1025

MODELO

## SL 1444

Coladera para azotea, sello hidráulico, rejilla de cúpula roscable para conexión de 4"



### ESPECIFICACIONES

- Conexión de 4"
- Rejilla tipo cúpula removible.
- Anillo de hierro fundido recubierto con esmalte anticorrosivo
- Base de hierro fundido recubierto de esmalte anticorrosivo.



Número	Descripción
1	Rejilla tipo cúpula
2	Tornillo hexagonal
3	Anillo
4	Base para coladera SL 1444

MODELO

## SL 2514

Coladera para piso exterior, sello hidráulico, rejilla y campana con una conexión de 4".



### ESPECIFICACIONES

- Conexión de 4"
- Rejilla redonda de hierro fundido
- Campana sello de hierro fundido.
- Base de hierro fundido recubierto de esmalte anticorrosivo.



Número	Descripción
1	Rejilla redonda
2	Campana de sello
3	Tornillo de fijación
4	Base para coladera SL 2514

MODELO

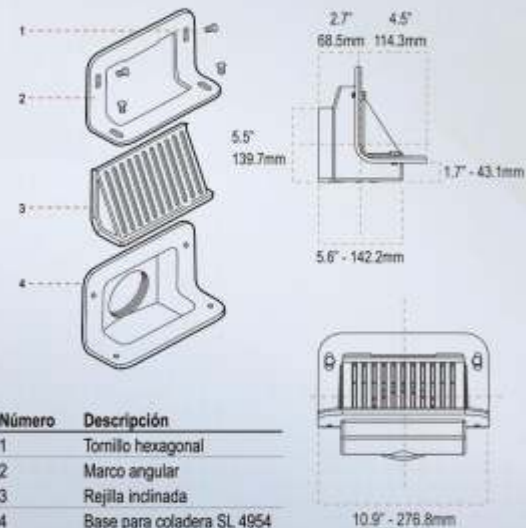
## SL 4954

Coladera para pretil para conexión de 4".



### ESPECIFICACIONES

- Conexión de 4"
- Rejilla inclinada de hierro fundido
- Marco de ajuste de hierro fundido.
- Base de hierro fundido cubierto de esmalte anticorrosivo.



Número	Descripción
1	Tornillo hexagonal
2	Marco angular
3	Rejilla inclinada
4	Base para coladera SL 4954

MODELO

**SL 2714**

Coladera rectangular de piso,  
sello hidráulico, rejilla con  
una conexión de 4".



**ESPECIFICACIONES**

- Conexión de 4"
- Rejilla cuadrangular de hierro fundido
- Campana sello de hierro fundido.
- Base de hierro fundido cubierto de esmalte anticorrosivo.

Número	Descripción
1	Rejilla rectangular
2	Campana de sello
3	Base para coladera SL 2714
4	Contra de 4"

**SLOAN**

DISTRIBUIDOR AUTORIZADO



INDUSTRIAS QUIMA, SA DE CV  
Pablo Moncayo 124 - 4  
Col. Colinas de San Jerónimo  
Monterrey, N. L. 64630  
Tels: (81)8347-9000 - 01.800.702.5500  
info@quima.com